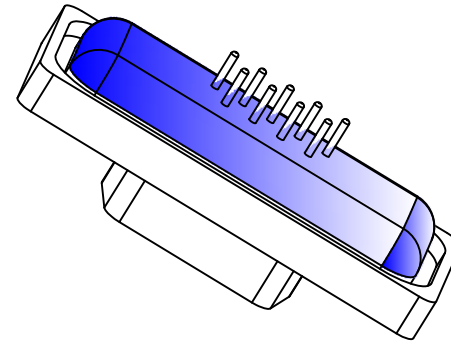
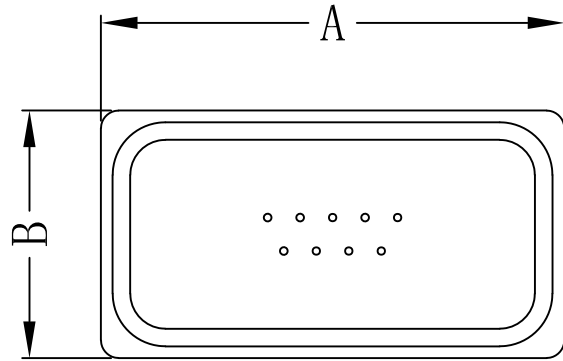
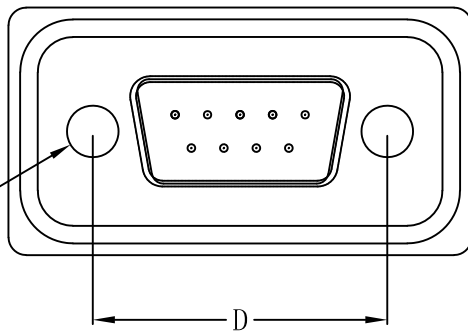
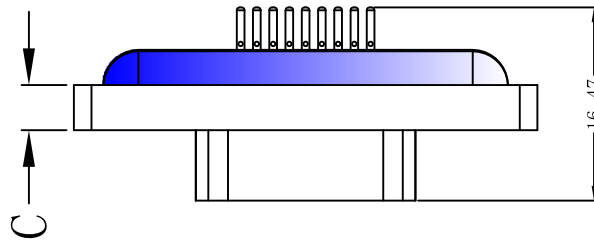


D-SUB防水連接器固定架



零件名稱: 端子-S

規格 單位:mm	A	B	C	D
9PIN	39.50 ▲	21.05	3.85	24.95
15PIN	48.00	21.10	3.85	33.6
25PIN	61.60 ▲	21.10	3.90	47.00
37PIN	77.90 ▲	21.10	3.85	63.35
50PIN	76.15	23.90	3.85	61.30



MATERIALS AND FINISH
 SHELL: STEEL MATERIAL, TIN FINISHED
 INSULATOR: PBT GF, UL 94V-0, BLACK COLOR
 SIGNAL CONTACT; COPPER ALLOY, GOLD FLASH
 METAL WATERTIGHT FRAMB: PBT GF, 94V-0, BLACK COLOR
 O-RING: SILICONE
 EPOXY SEALANT: EPOXY

ELECTRICAL CHARACTERISTICS
 SIGNAL CONTACT CURRENT RATING: 3.0 AMPS
 SIGNAL CONTACT RESISTANCE: 10 m MAX
 DIELECTRIC WITHSTANDING VOLTAGE: 1000v AC FOR 1 MINUTE
 INSULATION RESISTANCE: 5G MIN.
 TEMPERATURE RATING: -55 C ~ +105 C
 DEGREE OF PROTECTION: IP67 ACCORDING TO IEC60529

一般公差	角度公差	修正	日期	材質	熱處理	數量	1	圖名	成品別: D-SUB防塵套	模具別:
X. ±0.5	±0.05°					數量	1			
.X ±0.3	角度公差			模穴數	收縮比	比例	2:1	日期	99/12/28	備註
.XX ±0.2	1:30000			繪圖	H.M.Y	設計	H.M.Y	核對		版次
.XXX ±0.1	⊕									A
										圖號
										IP-CA-2D1
										張號
										/



Jian In Co.

菁英工業股份有限公司

備註

版次

A

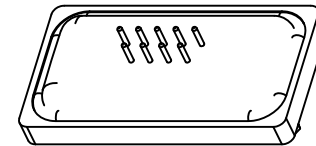
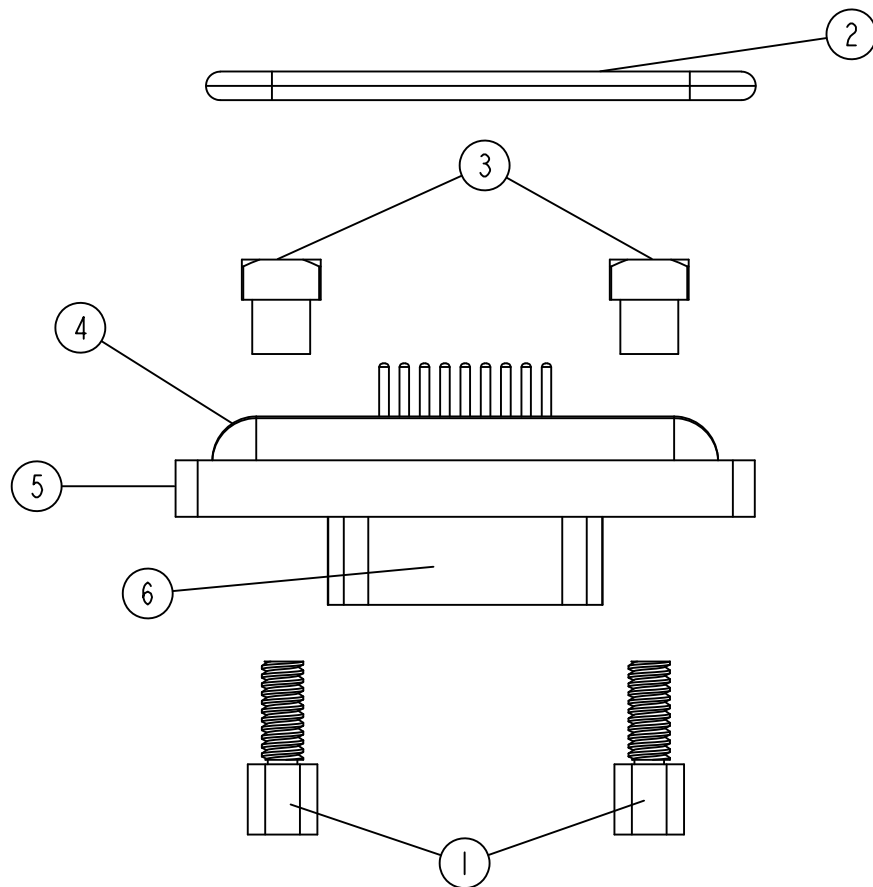
圖號

IP-CA-2D1


張號

/

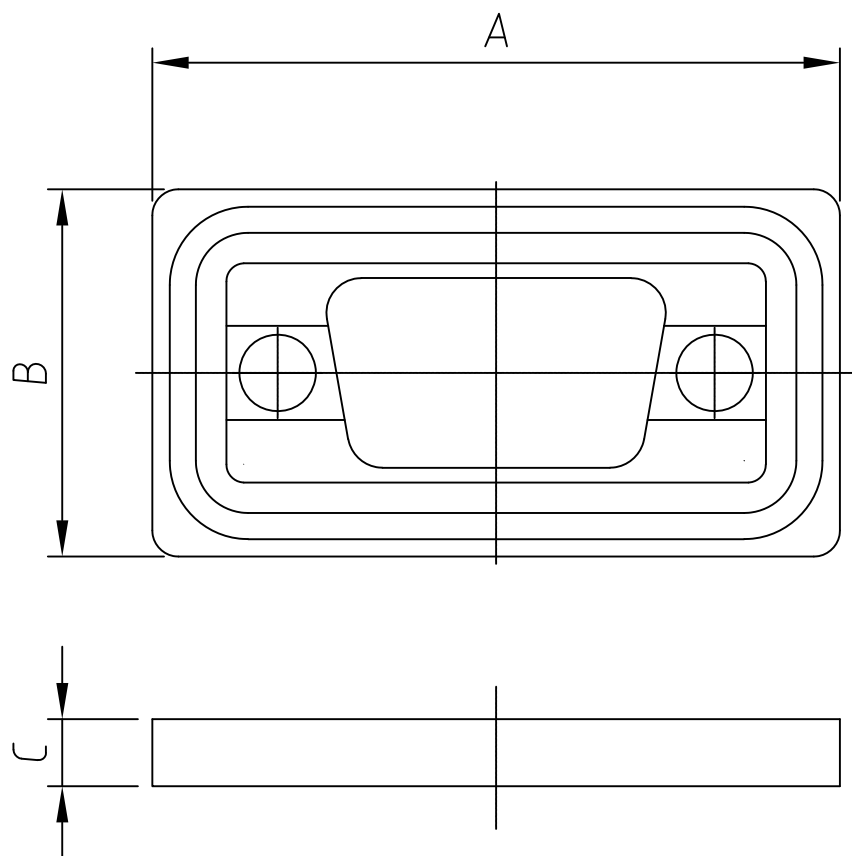
D-SUB防水連結器固定架



編號	產品名稱	材料
1	THREAD	CU鍍鎳100u"
2	防水墊圈	silicone
3	螺牙鉚丁	CU鍍鎳100u"
4	防水膠	EPOXY
5	防水蓋	PBT
6	端子外殼	PBT

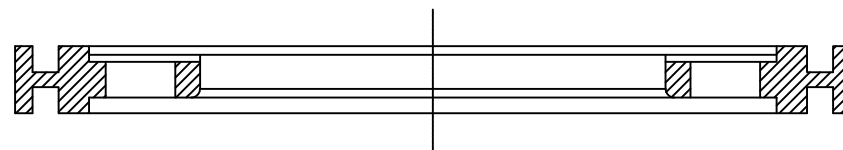
修正	日期	說明	核准	材質	熱處理	日期	圖名	成品別:	模具別:
				收縮比	比例	模穴數	數量	 菁英工業股份有限公司 Jian In Co.	備註
				繪圖	設計	核對	核准		圖號

D-SUB防水連接器固定架



零件名稱: 防水蓋

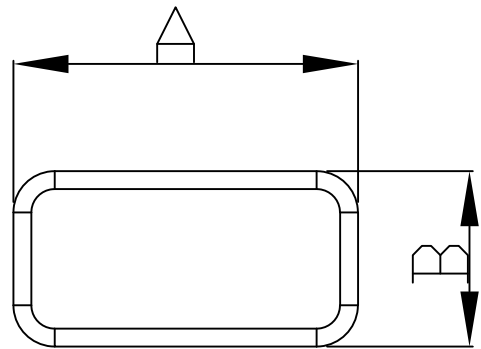
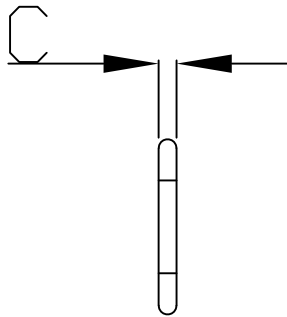
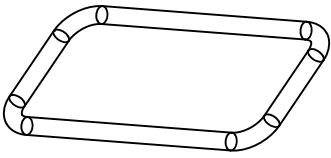
規格	A	B	C
單位:mm			
9PIN	39.50 ▲	21.05	3.85
15PIN	48.00	21.10	3.85
25PIN	61.60 ▲	21.10	3.90
37PIN	77.90 ▲	21.10	3.85
50PIN	76.15	23.90	3.85



TWO PLACE DECIMAL ± 0.2

THREE PLACE DECIMAL ± 0.1

D-SUB防水連接器固定架




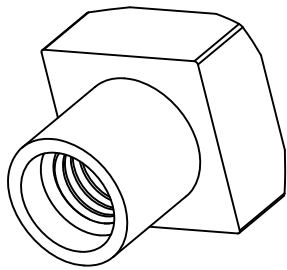
材質：矽膠

零件名稱：防水墊圈			
規格 單位:mm	A	B	C
9PIN	37.5	19.1	1.95
15PIN	46.0	17.6	1.95
25PIN	59.5	19.1	1.95
37PIN	75.8	19.1	1.95
50PIN	73.9	21.9	1.95

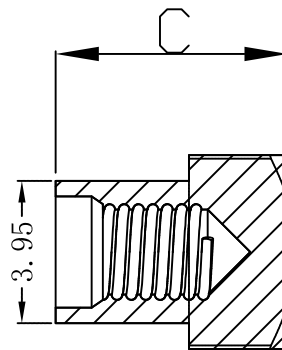
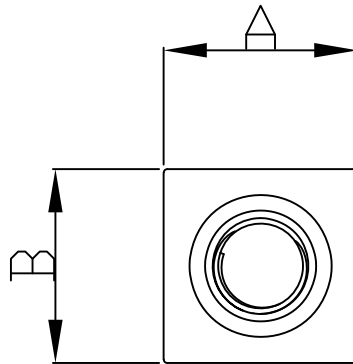
防水墊圈因變形度過大，請以實配為主

D-SUB防水連接器固定架


 菁英工業股份有限公司
 Jian In Co.



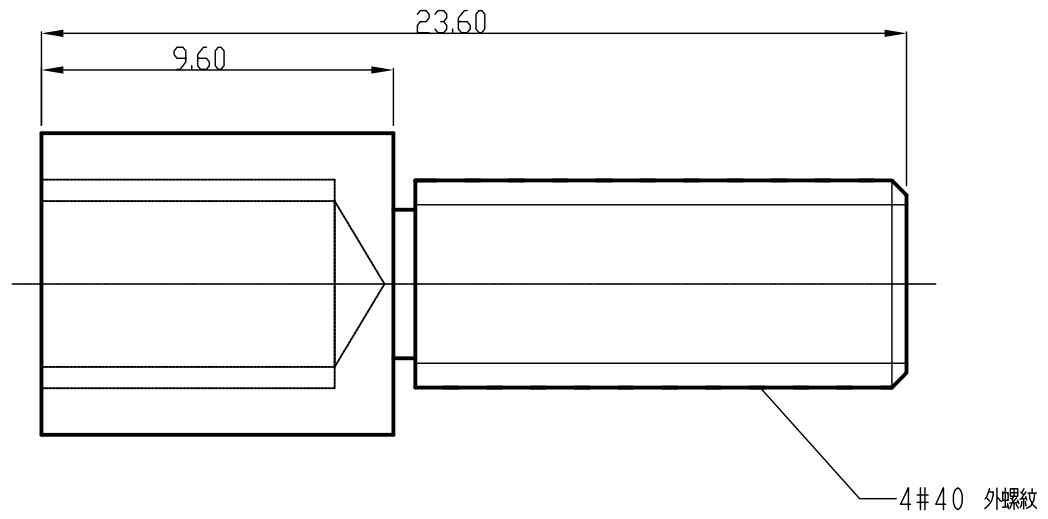
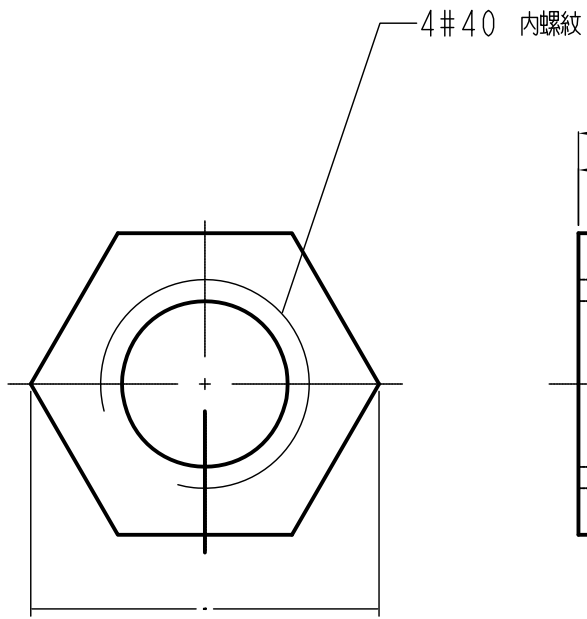
材質:黃銅鍍鎳100u"



$P=2.00$

零件名稱: 螺牙卯釘

規格	A	B	C
單位:mm			
共用件	5.38	5.38	6.44



修正	日期	說明	核准	材質	熱處理	日期	2011/07/14	圖名	成品別: THREAD	模具別:
				收縮比	比例	模穴數	數量		備註	
				繪圖	K.P.I	設計	K.P.I	核對	圖號	張號